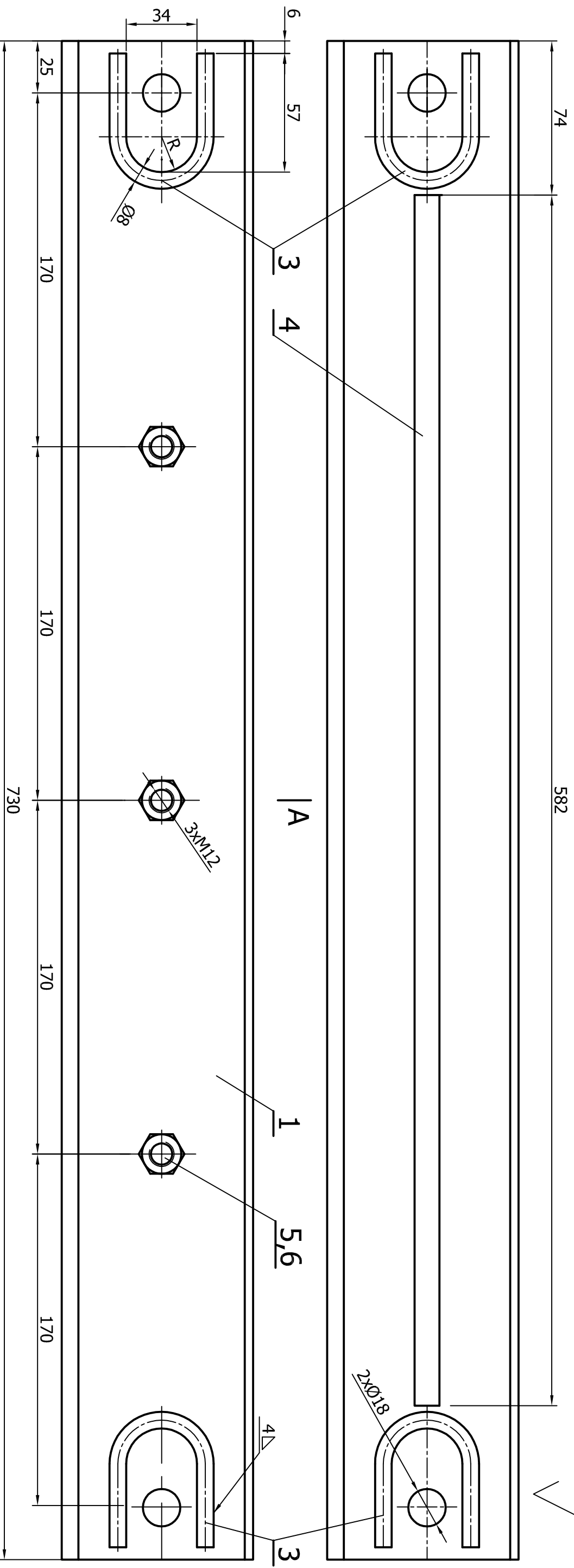


Widok W

582

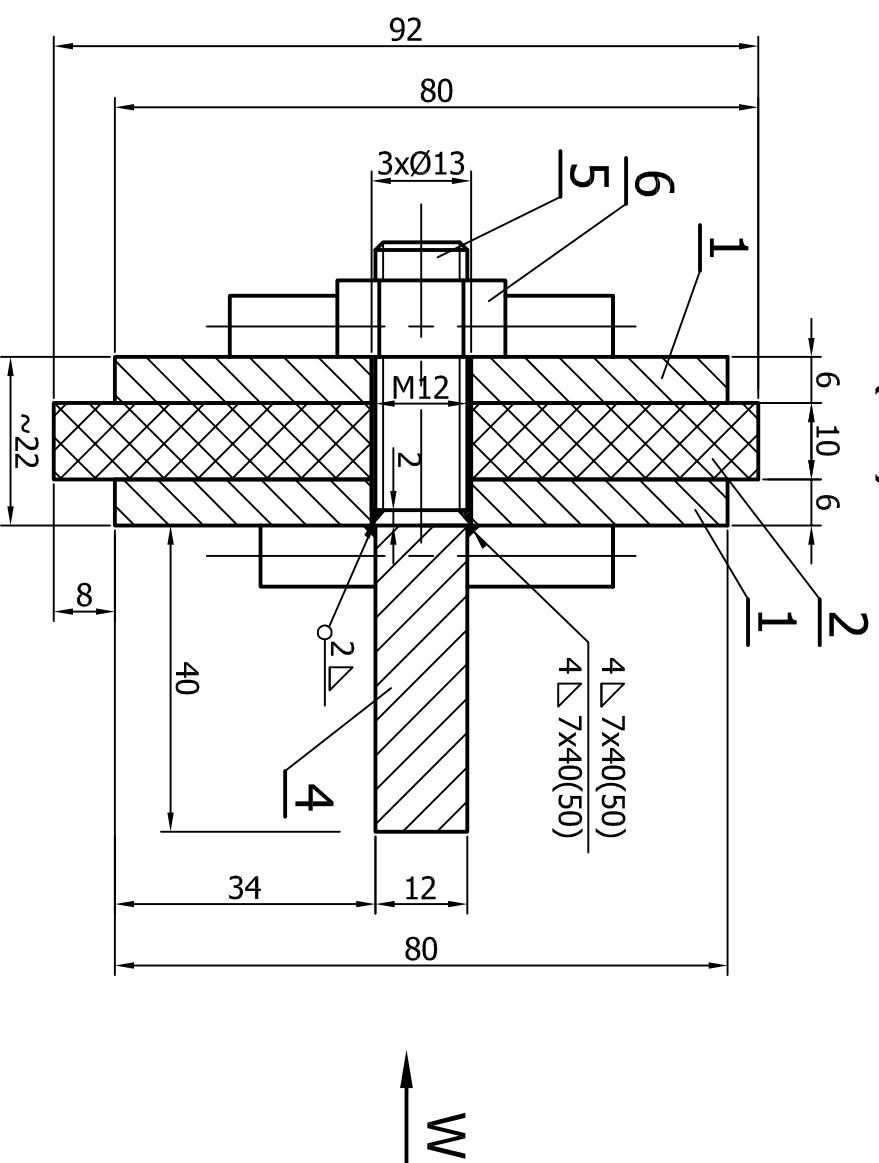


A-A
(1:1)

A

Uwaga:

- Ostre krawędzie stępić.
- Kryteria wykonania spoin w klasie D wg PN-ISO 5817:1997.



W

| Poz | Nazwa | II szt | Mat | Masa (kg) | Nr rys/Norma | Nr arch |
|-----|--|--------|--------|-----------|--------------|---------|
| 6 | Nakrętka M12 B-5 | 3 | | | | |
| 5 | Szpilka M12x36 B-5.6 | 3 | | | | |
| 4 | Żebro z bl. 12x40x582 | 1 | S235JR | | | |
| 3 | Pręt Ø8x~146 | 4 | S235JR | | | |
| 2 | Guma taśmociągowa zbrojona z 3-ma przelakami tekstylnymi 10x92x730 | 1 | | | | |
| 1 | Błacha 6x80x730 | 2 | S235JR | | | |

| Zmiana | Nr karty | Podpis | Data | Zmiana | Nr karty | Podpis | Data |
|--------|----------|--------|------|--------|----------|--------|------|
| | | | | | | | |

| Materiał | | OBIEKT | | ZESPÓŁ/CZEŚĆ | |
|------------|-------------------------|--------|--|--------------|--|
| Konstr. | mgr inż. Robert Drogosz | | | Zgrzeblto. | |
| Kreślił | mgr inż. Robert Drogosz | | | | |
| Sprawdz. | mgr inż. J. Han | | | | |
| Zatwierdz. | | | | | |

| ELPOSERWIS | | Podziątka | |
|------------|--|-----------|--|
| POLANIEC | | 1:2 | |

| Zespół rys. | | Nr arch | |
|-----------------|---------------------|-----------|--|
| Zastęp. rys. nr | 48.003.02.000.001.0 | 3 - 04844 | |
| Zastęp. rys. nr | | | |